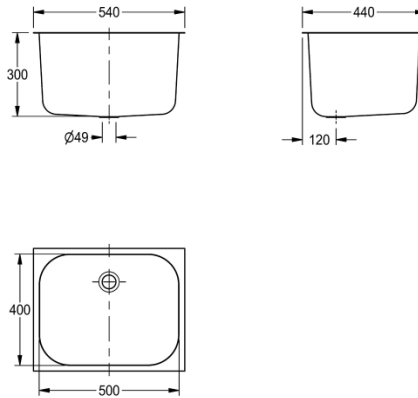


## KWC Einlegebecken

### Modell-Linie: ANIMA | C20150N

Waschtische & Waschrinnen | Waschtische & Waschrinnen



#### KWC-Nr.

##### 2000100325

Einlegebecken, Abmessungen 540 x 180 x 440 mm (B x H x T)

##### 2000100328

Einlegebecken, Ablauf mittig, Abmessungen 540 x 250 x 440 mm (B x H x T)

##### 2000100329

Einlegebecken, Ablauf mittig, Abmessungen 540 x 300 x 440 mm (B x H x T)

#### Gesamthöhe

200 mm

250 mm

180 mm

Einlegebecken, Chromnickelstahl, Oberfläche seidenmatt, Materialstärke 0,9 mm, 20 mm umlaufender Rand, mit Überlauf- und 38 mm Ablaufprägung, Ablauf mittig, inklusive Befestigungsklammern. Nicht im Lieferumfang enthalten: Ablauf, Stopfen, Kette und Überlaufgarnitur.

Hinweis: Möglicherweise muss die Arbeitsplatte zur Montage des Überlaufs mit einer Kerbe versehen werden.

Abmessungen 540 x 300 x 440 mm (B x H x T)  
Muldenmaße 500 x 300 x 400 mm (B x H x T)

#### Technische Daten

Becken: Höhe

300 mm

Oberflächenbehandlung des Beckens

seidenmatt

Becken: Tiefe

500 mm

Beckenform

gerundetes Rechteck

Becken: Breite

400 mm

Material

Edelstahl

Materialtyp

1.4301 Chromnickelstahl V2A

Materialstärke

0,9 mm

Gesamttiefe

440 mm

Gesamthöhe

180 mm

Gesamtbreite

540 mm

Überlauf

ja

Schwallrand

nein

Rückwand

nein

Oberflächenbehandlung

seidenmatt

Kundenspezifisch

nein

Armaturenbank

nein

Art der Montage

Einlegemontage

Position Ablauf

mittig hinten



**KWC**

## Einlegebecken

**Modell-Linie: ANIMA | C20150N**

Waschtische & Waschrinnen | Waschtische & Waschrinnen

Ablaufgarnitur inklusive	ja
Durchmesser Ablaufbohrung	DN 40
teamNumber	0
sanitasTroeschNumber	0